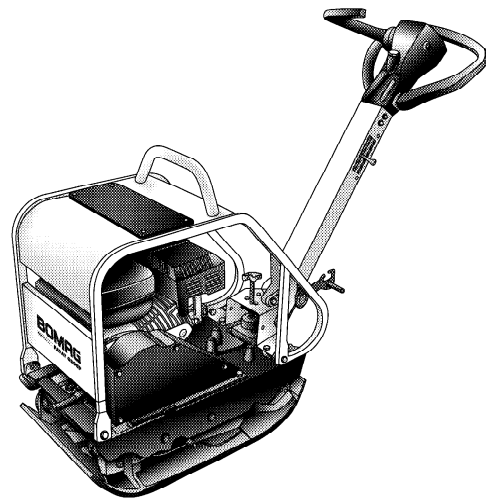


BOMAG

REVERSIERBARE VIBRATIONSPLATTEN BPR 25/40 D, BPR 25/50 D

LEISTUNGSDATEN



| Gerätetyp | Mengenleistung (m ³ /h) bei empfohlenen Schichtdicken im Erdbau | | | |
|-------------|--|-----------|------------|--------------|
| | Felsgestein | Kies/Sand | Mischboden | Schluff, Ton |
| BPR 25/40 D | - | 15-24 | 13-20 | 8-12 |
| BPR 25/50 D | - | 15-24 | 13-20 | 8-12 |

BOMAG

Technische Daten

Frachtangaben in m³

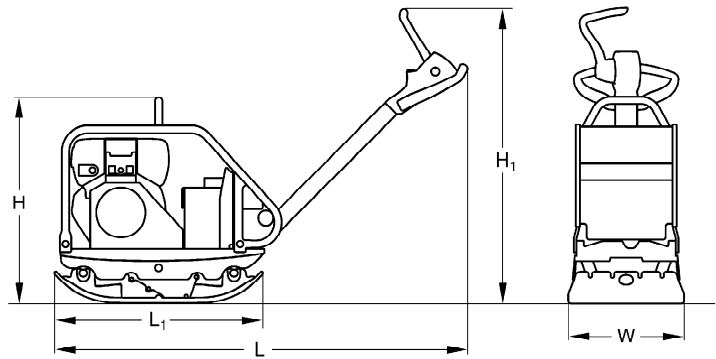
| | |
|--------------------|-------|
| BPR 25/40 D | 0,432 |
| BPR 25/50 D | 0,540 |

Standardausrüstung

- Motorschutzbügel
- Hydraulische Fahrhebelverstellung
- Schwingungsgedämpfte Führungsdeichsel
- Höhenverstellbare Führungsdeichsel
- Führungsdeichsel in Transport- und Arbeitsposition arretierbar
- Vibrations- und Drehzahlverstellung an Führungsdeichsel
- Hochverschleißfeste Grundplatte mit verstärkten Aussenkanten
- Allseitig geschützter Keilriemen
- Vibrationslager ölgeschmiert
- Verstärkte Fliehkraftkupplung
- Halbautomatische Dekompression
- Reversierstarter

Zusatzausrüstung

- Werkzeug
- Sonderlackierung
- Vulkolanmatte
- Wasserberieselung
- Transportvorrichtung
- Service Kit



Maße in mm

| | H | H1 | L | L1 | W |
|--------------------|-----|-----|------|-----|-----|
| BPR 25/40 D | 740 | 870 | 1460 | 650 | 400 |
| BPR 25/50 D | 740 | 870 | 1460 | 650 | 500 |

Technische Daten

| | | BOMAG BPR 25/40 D | BOMAG BPR 25/50 D |
|---|-------------------|------------------------------|------------------------------|
| Gewichte | | | |
| Betriebsgewicht CECE (W) | kg | 129 | 139 |
| Eigengewicht | kg | 126 | 136 |
| Abmessungen | | | |
| Standard - Arbeitsbreite | mm | 400 | 500 |
| Geringste Durchfahrtsöhe | mm | 740 | 740 |
| Fahreigenschaften | | | |
| Arbeitsgeschwindigkeit max. | m/min | 25 | 25 |
| Max. Steigfähigkeit (bodenabhängig) | % | 30 | 30 |
| Antrieb | | | |
| Motorhersteller | | Hatz | Hatz |
| Typ | | 1B20 | 1B20 |
| Kühlung | | Luft | Luft |
| Anzahl der Zylinder | | 1 | 1 |
| Leistung ISO 9249 | kW | 3,1 | 3,1 |
| Drehzahl | min ⁻¹ | 3.000 | 3.000 |
| Antriebsart | | mech. | mech. |
| Kraftstoff | | Diesel | Diesel |
| Erregersystem | | | |
| Frequenz | Hz | 85 | 85 |
| Zentrifugalkraft | kN | 25 | 25 |
| Füllmengen | | | |
| Kraftstoff | l | 3 | 3 |
| Wasser | l | 12 | 12 |

Technische Änderungen vorbehalten. Maschinen können mit Sonderzubehör abgebildet sein.



BOMAG
Hellerwald
D-56154 Boppard
Postfach 5162
D-56149 Boppard
Tel. (0)6742 - 1000
Fax (0)6742 - 3090

BOMAG